

Uwaga! Grzejnika nie wolno montować na materiałach łatwopalnych (np. drewno, tworzywo sztuczne itp.).

RU ПРИМЕНЕНИЕ

Перевод оригинального справочного руководства

Нагревательные приборы применяются во избежание образования конденсата и снижения температуры в распределительных шкафах. Нагревательные приборы можно использовать только в стационарных закрытых распределительных шкафах. У нагревательных приборов без интегрированного термостата необходимо для регулирования температуры последовательно к нагревательному прибору подключить подходящий термостат. Нагревательные приборы не должны использоваться для отопления помещений.

Указания по технике безопасности

- Монтаж может выполняться только квалифицированным персоналом и в соответствии с принятыми национальными правилами электроснабжения (IEC 60364).
- Необходимо принять меры безопасности согласно VDE 0100.
- Необходимо обязательно соблюдать технические параметры, указанные на типовой табличке.
- В ходе монтажа нагревателя необходимо убедиться в том, что компоненты, расположенные над решеткой для выпуска воздуха, не повреждаются под действием горячего воздуха.
- Для подключения устройства к сети необходимо использовать многополюсную развязывающую схему (расстояние между контактами должно составлять не менее 3 мм в выключенном состоянии).
- Не разрешается эксплуатация устройства в агрессивной окружающей среде.
- Монтаж прибора выполняется вертикально (выпуск воздуха вверх).
- Запрещается выполнять любые изменения или переделки прибора.
- Нагревательный прибор нельзя ремонтировать или использовать, если на нём обнаружены повреждения или неисправности (прибор подлежит утилизации).
- Демонтаж нагревателя проводится только после охлаждения.

Внимание! Не устанавливать нагреватели на поверхности из легковоспламеняемых материалов (древесина, пластмасса и т.д.).

Уведомление

При несоблюдении этой краткой инструкции, неправильном применении, изменении или повреждении прибора изготовитель не несёт никакой ответственности.



⚡ **!WARNING**
Bei Missachtung der Anschlusswerte oder falscher Polung besteht die Gefahr von Personen- und Geräteschädigungen!

🔥 **!WARNING**
Heiße Oberfläche nach Inbetriebnahme!
Verletzungsgefahr!

⚡ **!WARNING**
There is a risk of personal injury and equipment damage if the connection values are not observed or polarity is incorrect!

⚡ **!AVERTISSEMENT**
Le non-respect des valeurs de raccordement ou une mauvaise polarité peut engendrer des dommages corporels et matériels!

⚡ **!ADVERTENCIA**
En caso de no respetar los valores de conexión o realizar una polaridad errónea, existe el peligro de lesionar a las personas o dañar los equipos.

⚡ **!AVVERTENZA**
Il mancato rispetto dei valori di collegamento o una polarità falsa può causare danni a persone e cose!

⚡ **!ATENÇÃO**
No caso de inobservância dos valores de conexão ou no caso de conexão incorreta dos polos, existe o perigo de ferimentos e danos no aparelho!

⚡ **!VARNING**
Om anslutningsvärderna åsidosätts eller vid polningsfel finns risk för person- och materialskador!

⚡ **!VAROVÁNÍ**
V případě nerespektování přípojných hodnot nebo nesprávné polarity hrozí nebezpečí úrazů a poškození zařízení!

⚡ **!OSTRZEŻENIE**
W przypadku nieprzestrzegania wymaganych parametrów przyłącza albo niewłaściwej biegunowości powstaje zagrożenie urazami ludzi i uszkodzeniem urządzeń!

⚡ **!ОСТОРОЖНО**
при несоблюдении подключаемых значений или неверной полярности существует опасность травм персонала и повреждений оборудования!

🔥 **!WARNING**
Hot surfaces following commissioning! Risk of injury!

🔥 **!AVERTISSEMENT**
Surface très chaude après la mise en service ! Risque de brûlure !

🔥 **!ADVERTENCIA**
¡Superficie caliente tras la puesta en funcionamiento!
¡Peligro de lesiones!

🔥 **!AVVERTENZA**
Superficie che scotta dopo la messa in esercizio! Pericolo di ferite!

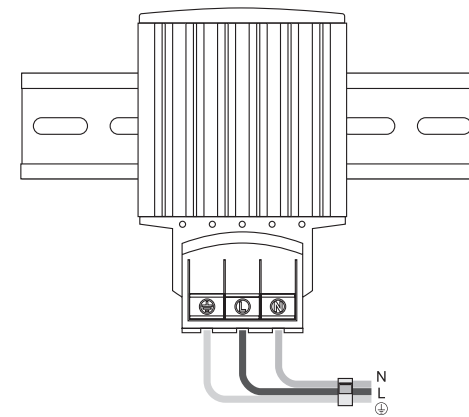
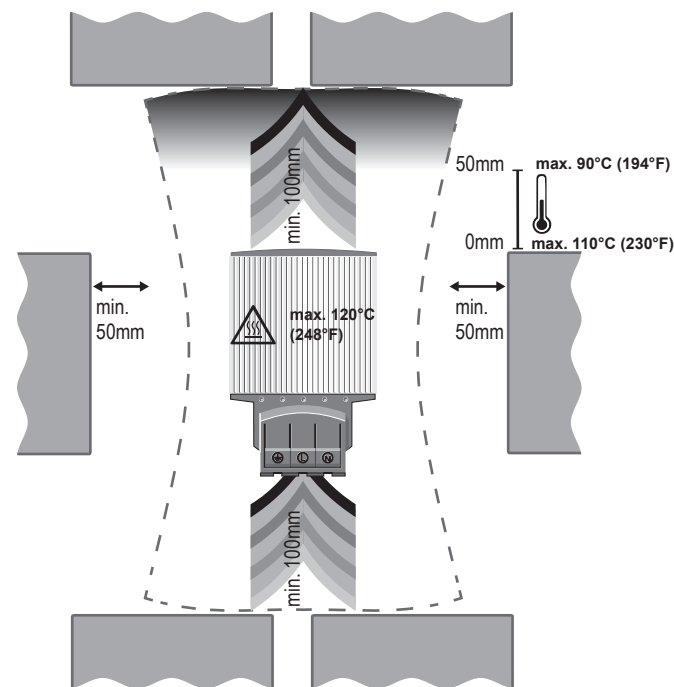
🔥 **!ATENÇÃO**
Após o início de operação, a superfície está quente!
Perigo de acidente!

🔥 **!VARNING**
Het yta efter påslagning!
Risk för brännskador!

🔥 **!VAROVÁNÍ**
Po uvedení do provozu horký povrch! Nebezpečí zranění!

🔥 **!OSTRZEŻENIE**
Gorąca powierzchnia zewnętrzna po włączeniu!
Niebezpieczeństwo poparzeń!

🔥 **!ОСТОРОЖНО**
Горячие поверхности после эксплуатации! Риск повреждения!



15W - 1A; 30-60W - 2.5A
75-100W - 4A
150W - 6.3A

0.5-1.5mm² / 0.5-2.5mm²

AC/DC 120 - 240V

-45 ... +70°C
(-49 ... +158°F)

max. 90%rH

0.3 - 0.7kg

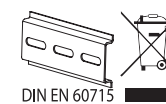
STEGO Elektrotechnik GmbH - Koipingsstrasse 21 - 74523 Schwaebisch Hall Germany - www.stego.de

01/2020 - c
681148

Type HG 040/140

Zum späteren Gebrauch aufbewahren.
Store for use at a later date.

IP20



DIN EN 60715

DE Anwendung

Die Heizgeräte werden eingesetzt um Kondenswasserbildung und Temperaturunterschreitungen in Schaltschränken zu vermeiden. Die Heizgeräte dürfen nur in stationären geschlossenen Schaltschränken verwendet werden. Bei Heizgeräten ohne integriertem Thermostat sollte zur Temperaturregelung ein geeigneter Thermostat in Reihe zum Heizgerät geschaltet werden. Die Heizgeräte dürfen nicht als Raumheizung verwendet werden.

Sicherheitshinweise

- Die Installation darf nur von qualifiziertem Elektro-Fachpersonal unter Einhaltung der landesüblichen Stromversorgungsrichtlinien durchgeführt werden (IEC 60364).
- Die Schutzmaßnahmen gemäß VDE 0100 sind sicherzustellen.
- Die technischen Angaben auf dem Typenschild sind unbedingt einzuhalten.
- Der Anwender des Heizgerätes muss durch den Einbau sicher stellen, dass Bauteile die oberhalb des Luftaustrittsgitters montiert sind, durch die heiße Austrittsluft keinen Schaden nehmen.
- Das Gerät muss über eine allpolige Trenvorrichtung, (mit Kontaktabstand von mindestens 3mm im ausgeschalteten Zustand) an das Netz angeschlossen werden.
- Das Gerät darf nicht in aggressiver Umgebungsluft betrieben werden.
- Der Einbau des Gerätes erfolgt vertikal (Luftausblasrichtung nach oben).
- Am Gerät dürfen keine Veränderungen oder Umbauten vorgenommen werden.
- Bei erkennbaren Beschädigungen oder Funktionsstörungen des Heizgeräts, darf das Gerät nicht repariert oder in Betrieb genommen werden. (Heizgerät entsorgen)
- Heizgerät erst im abgekühlten Zustand demontieren.

Achtung **erst** Heizgerät darf nicht auf leicht entflammaren Materialien (Holz, Kunststoff usw.) montiert werden.

Hinweis

Bei Nichtbeachtung dieser Kurzanleitung, unsachgemäßer Verwendung, Veränderung oder Beschädigung des Gerätes übernimmt der Hersteller keine Haftung.

EN USAGE

Heating units are used to prevent the development of condensation and drops in temperature in control cabinets. Heating units must only be used in fixed, closed control cabinets. Heating units without an integrated thermostat should be connected in series to a suitable thermostat for temperature control. Heating units must not be used for the heating of rooms.

Safety considerations

- Installation must only be performed by qualified electrical technicians in observation of the respective national power-supply guidelines (IEC 60364).
- The safety measures according to VDE 0100 are to be ensured.
- The technical specifications on the type plate must be strictly observed!
- The user of the heater must ensure through installation that components which are mounted above the air outlet grating are not damaged by the hot outlet air.
- The device must be connected to mains via an all-pole disconnecting device (with contact gap of at least 3 mm in the switched-off state).
- The device must not be operated in environments with aggressive atmospheres.
- The device is to be installed vertically (air blow direction upwards).
- No changes or modifications must be made to the device.
- In the event of any damage to or malfunction of the heating unit, the device must not be repaired or put into operation (dispose of the heating unit).
- Dismantle the heater only after it has cooled down.

Attention! The heater must not be mounted on flammable materials (e.g. wood, plastic etc.).

Notice

The manufacturer accepts no liability in the case of failure to observe this brief instruction, improper use and changes or damage to the device.

FR UTILISATION

Les résistances chauffantes sont utilisées pour éviter la condensation ou le dépassement du seuil de température minimale dans les armoires de commandes électriques. Les résistances chauffantes doivent être utilisées seulement dans des armoires de commandes électriques fixes et fermées. Pour assurer la bonne gestion thermique, un thermostat adapté doit être monté en série avec les modèles de résistances chauffantes qui en sont dépourvues. Les résistances chauffantes ne doivent pas être utilisées comme chauffages domestiques.

Originalbetriebsanleitung

Consignes de sécurité

- L'installation doit être faite par un personnel qualifié en électricité exclusivement, dans le respect des règlements locaux en vigueur concernant l'alimentation électrique (IEC 60364).
- Les mesures de sécurité selon VDE 0100 doivent être respectées.
- Il convient d'observer impérativement les spécifications techniques figurant sur la plaque signalétique.
- L'utilisateur de la résistance chauffante doit garantir par un montage adapté que les composants montés au-dessus de la grille de sortie d'air ne peuvent pas être endommagés par l'air chaud sortant.
- La résistance chauffante doit être raccordée au secteur par le biais d'un dispositif de coupure omnipolaire (avec un écartement des contacts d'au moins 3 mm, appareil éteint).
- Ne pas utiliser l'appareil dans des lieux où l'air ambiant est agressif.
- L'appareil se monte verticalement (soufflage de l'air vers le haut).
- Aucune modification ou transformation ne doit être effectuée sur l'appareil.
- En cas de panne ou défaut de fonctionnement de la résistance chauffante, cette dernière ne doit pas être réparée ou remise en service (déposer la résistance).
- Ne démonter la résistance chauffante qu'une fois refroidie.

Attention ! Ne pas monter la résistance chauffante sur un matériel facilement inflammable (par ex. bois, matière plastique, etc.).

Avis

Le fabricant décline toute responsabilité en cas de non-respect du présent guide rapide, d'utilisation non conforme, de modification ou de détérioration de l'appareil.

ES APLICACIÓN

Las resistencias calefactoras se utilizan para evitar la condensación y los descensos de temperatura por debajo de un determinado nivel en los armarios eléctricos. Las resistencias calefactoras solo se pueden utilizar en armarios cerrados y fijos. Para la regulación de la temperatura en resistencias calefactoras sin termostato integrado se deberían conectar un termostato adecuado. Las resistencias calefactoras no se pueden utilizar a modo de calefacción para la habitación.

Indicaciones de seguridad

- La instalación debe ser realizada solamente por personal cualificado y cumpliendo las directivas nacionales de alimentación de corriente (IEC 60364).
- Se deben garantizar las medidas de protección según VDE 0100.
- ¡Observar estrictamente los datos técnicos en la placa de características!
- El usuario de la resistencia debe asegurarse con la instalación de que los componentes que estén montados por encima de la rejilla de salida del aire no resulten dañados por el aire caliente de salida.
- El aparato debe conectarse a la red mediante un dispositivo seccionador (con distancia entre contactos de mín. 3 mm estando desconectado) para todos los polos.
- El aparato no debe operar en atmósferas agresivas.
- El montaje del aparato se realiza verticalmente (dirección de soplado hacia arriba).
- Está prohibido realizar modificaciones o transformaciones en el dispositivo.
- En caso de que existan daños perceptibles o fallos de funcionamiento en el aparato calefactor, el aparato no se debe reparar ni poner en marcha. (Eliminar el aparato calefactor)
- No desmontar la resistencia calefactora hasta que se haya enfriado.

¡Atención! La resistencia calefactora no puede ser montada sobre materiales inflamables (p. ej. madera, plástico etc.).

Aviso

El fabricante no asumirá ninguna responsabilidad en caso de inobservancia de estas instrucciones breves, uso indebido, modificación o daños en el dispositivo.

IT USO

I dispositivi di riscaldamento sono impiegati per prevenire la formazione di condensa nei quadri di comando, dovuta a temperature inferiori alla soglia prevista. I dispositivi di riscaldamento devono essere utilizzati esclusivamente per quadri di comando chiusi e fissi. Se i dispositivi di riscaldamento utilizzati sono privi di termostato integrato, è opportuno collegare un idoneo termostato in serie con il dispositivo di riscaldamento ai fini della regolazione della temperatura.

I dispositivi di riscaldamento non devono essere utilizzati per il riscaldamento degli ambienti.

Norme di sicurezza

- L'installazione deve essere eseguita solo da elettricisti qualificati nel rispetto delle norme nazionali valide per

gli impianti di alimentazione elettrica (IEC 60364).

- Devono essere garantite le misure di protezione secondo VDE 0100.
- Osservare tassativamente i dati tecnici riportati sulla targhetta.
- L'utente dell'apparecchio di riscaldamento deve accertarsi in sede di installazione che i componenti montati sopra la griglia di scarico dell'aria non vengano danneggiati dall'aria calda emessa.
- L'apparecchio deve essere collegato alla rete elettrica mediante un interruttore onnipolare (con distanza tra i contatti aperti di almeno 3 mm, apparecchio spento).
- L'apparecchio non deve essere usato in ambienti con aria corrosiva.
- Il montaggio dell'apparecchio avviene verticalmente (direzione di soffiaggio verso l'alto).
- Non sono ammesse modifiche o trasformazioni del dispositivo.
- In presenza di danni o malfunzionamenti evidenti del dispositivo di riscaldamento, l'apparecchio non deve assolutamente essere né riparato, né avviato. (smaltimento del dispositivo di riscaldamento).
- Smontare l'apparecchio di riscaldamento solo quando si è raffreddato.

Attenzione! L'apparecchio di riscaldamento non deve essere montato su materiali facilmente infiammabili (legno, plastica, ecc.).

Avviso

Il costruttore non risponde in caso di mancato rispetto di queste istruzioni compatte, di impiego non conforme, di modifiche o di danneggiamenti del dispositivo.

PT UTILIZAÇÃO

Os aquecedores são usados para evitar água de condensação e diminuição de temperatura em armários de comutação. Os aquecedores só podem ser usados em armários de comutação estacionários e fechados. Nos aquecedores sem termostato integrado é necessário ligar um termostato adequado em linha com o aquecedor, para o controle da temperatura. Os aquecedores não podem ser usados para aquecimento de quartos.

Dicas de segurança

- A instalação pode ser efetuada apenas por pessoal especializado em instalações elétricas e qualificado, sob observação das diretrizes de abastecimento elétrico características do país de localização (IEC 60364).
- As medidas de segurança conforme a VDE 0100 devem ser garantidas.
- Os dados técnicos da placa de identificação devem ser rigorosamente respeitados.
- Ao instalá-lo, o detentor do aquecedor deve assegurar que, peças que se encontrem montadas acima da grade de saída de ar, não sejam danificadas pelo ar quente de saída.
- O aparelho deve ser conectado à rede por meio de um dispositivo de separação de todos os pólos (com distância de contato de no mínimo 3 mm, quando desativado).
- O aparelho não pode operar em ambientes com ar agressivo.
- A instalação do aparelho ocorre verticalmente (direção da saída do ar para cima).
- Não devem ser efetuadas quaisquer alterações ou modificações no dispositivo.
- Ao reconhecer danos ou mau funcionamento do aquecedor, o aparelho não deve ser concertado ou ligado. (desfazer-se do aquecedor)
- Desmontar o aquecedor somente quando este tiver se resfriado.

Atenção! O aquecedor não pode ser montado sobre materiais que inflamem facilmente (p. ex. madeira, plásticos, etc).

Aviso

O fabricante não assume qualquer responsabilidade pela inobservância destas instruções breves, pelo uso indevido, alteração ou danos no dispositivo.

SV APPLIKATION

Värmeaggregaten används för att förhindra kondens och alltför låga temperaturer i kopplings-skåp. Värmeaggregaten får endast användas i stationära, slutna kopplings-skåp. Vid värmeaggregat som saknar integrerad termostat ska temperaturen regleras med en lämplig termostat som seriekopplings-plats med värmeaggregatet. Värmeaggregaten får inte användas som rumsvärmare.

Säkerhetsanvisningar

- Endast kvalificerade experter för elarbeten får utföra installation. De nationella bestämmelserna om strömför-sörjningen ska iakttas (IEC 60364).
- Säkerställ att skyddsåtgärder enligt VDE 0100 vidtas.
- Beakta alltid de tekniska uppgifterna på märkskylten.
- Luftvärmarens användare ska säkerställa vid monteringen att komponenter ovanför luftutloppsgallret inte skadas av den varma luften vid utloppet.
- Apparaten måste anslutas till nätet via en allpolig frånskiljare (med kontaktavstånd på minst 3 mm när

värmaren är avstängd).

- Luftvärmaren får inte användas i aggressiv miljö.
- Apparaten monteras vertikalt (utblåsning uppåt).
- Produkten får inte modifieras eller byggas om.
- Vid synliga skador eller funktionsstörningar i värmeaggregatet får det inte repareras eller tas i drift (värmeag-gregatet ska skrotas).
- Nedmontera inte värmaren förrän den har svalnat.

Varning! Luftvärmaren får inte monteras mot lättantändligt material (t ex trä, plast mm).

Meddelande

Om denna snabbguide inte beaktas, produkten används på ett felaktigt sätt, förändras eller skadas tar tillverkaren inget ansvar för eventuella följder.

CS POUŽITÍ

Topná zařízení jsou používána, aby zamezila tvorbu kondenzační vody a nedostatečné teploty v rozvodných skříních. Topná zařízení mohou být použita pouze ve stacionárních uzavřených rozvodných skříních. U topných zařízení bez integrovaného termostatu by měl být pro regulaci teploty k topnému zařízení sériově zapojen vhodný termostat. Topná zařízení nesmí být použita jako pokojové topení.

Bezostní pokyny

- Instalaci směřj provést pouze kvalifikovaní odborní elektrikáři při dodržení směrnic napájení el. proudem, běžných v dané zemi (IEC 60364).
- Je nutno zajistit ochranná opatření dle VDE 0100.
- Je nutno bezpodmínečně dodržet technické údaje na typovém štítku.
- Uživatel topného tělesa musí montáží zajistit, aby součásti namontované nad mřížkou výstupu vzduchu nemohly být poškozeny vystupujícím horkým vzduchem.
- Přístroj se musí k síti připojit přes odpojovač všech pólů (se vzdáleností kontaktů minimálně 3 mm ve vypnutém stavu).
- Přístroj se nesmí provozovat v agresivním ovzduší.
- Přístroj je instalován vertikálně (směr vyfukování vzduchu nahoru).
- Na přístroji se nesmí provádět žádné změny ani úpravy.
- Při patrných poškozeních nebo funkčních poruchách topného zařízení nesmí být přístroj opraven ani uváděn do provozu. (Topné zařízení odstranit)
- Topné těleso demontujte až po vychladnutí.

Pozor! Topné těleso se nesmí montovat na snadno vznětlivé materiály (dřevo, umělá hmota, atd.).

Оgłoszenie

Producent nie ponosi odpowiedzialności cywilnej za produkt w przypadku nieprzestrzegania niniejszej instrukcji skróconej, niewłaściwego użytkowania, modyfikacji lub uszkodzenia urządzenia.

PL ZASTOSOWANIE

Urządzenia grzewcze stosowane są w celu uniknięcia tworzenia się kondensatu wody i uniknięcia spadków temperatur w szafach sterowniczych. Urządzenia grzewcze można stosować wyłącznie w stacjonarnych i zamkniętych szafach sterowniczych. W przypadku urządzeń grzewczych bez zintegrowanego termostatu, w celu regulacji temperatury należy szeregowo do urządzenia grzewczego podłączyć stosowny termostat. Urządzeń grzewczych nie wolno stosować do ogrzewania pomieszczeń.

Wskazówki bezpieczeństwa

- Instalacja może zostać wykonana tylko przez wykwalifikowanego elektryka, zgodnie z obowiązującymi w danym kraju przepisami zakładu energetycznego (IEC 60364).
- Należy stosować środki ochronne określone przez normę VDE 0100.
- Parametrów technicznych, podanych na tabliczce znamionowej, należy ściśle przestrzegać.
- Użytkownik grzejnika zobowiązany jest do przeprowadzenia takiego montażu urządzenia, aby podzespoły znajdujące się nad kratką wylotu powietrza nie zostały uszkodzone na skutek wypływu gorącego powietrza.
- Urządzenie musi być podłączone do sieci poprzez odłącznik wszystkich biegunów (z odstępem między stykami min. 3 mm, w stanie odłączonym).
- Urządzenia nie wolno stosować w atmosferze agresywnej.
- Urządzenie montuje się w pozycji pionowej (wydmuch powietrza do góry).
- Nie wolno dokonywać żadnych modyfikacji ani zmian konstrukcji urządzenia.
- W przypadku stwierdzonych uszkodzeń lub zakłóceń w działaniu urządzenia grzewczego, nie wolno go naprawiać lub uruchamiać (należy urządzenie grzewcze zutilizować).
- Grzejnik może zostać zdemontowany dopiero po ostygnięciu.