

OGŁOSZENIE

Producent nie ponosi odpowiedzialności cywilnej za produkt w przypadku nieprzestrzegania niniejszej instrukcji skróconej, niewłaściwego użytkowania, modyfikacji lub uszkodzenia urządzenia.

RU ПРИМЕНЕНИЕ

Перевод оригинального справочного руководства

Нагревательные приборы применяются во избежание образования конденсата и снижения температуры в распределительных шкафах. Обогреватели разрешается эксплуатировать только в закрытых стационарных корпусах для электрических приборов. У нагревательных приборов без интегрированного термостата необходимо для регулирования температуры последовательно к нагревательному прибору подключить подходящий термостат. Вариант DC должен работать через коммутационный DC-модуль (STEGO DCM010). Нагревательные приборы не должны использоваться для отопления помещений.

УКАЗАНИЯ ПО ТЕХНИКЕ БЕЗОПАСНОСТИ

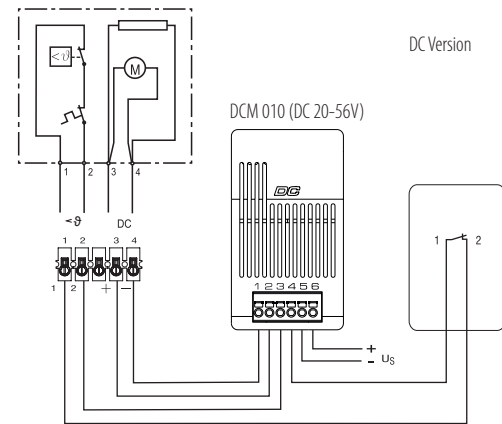
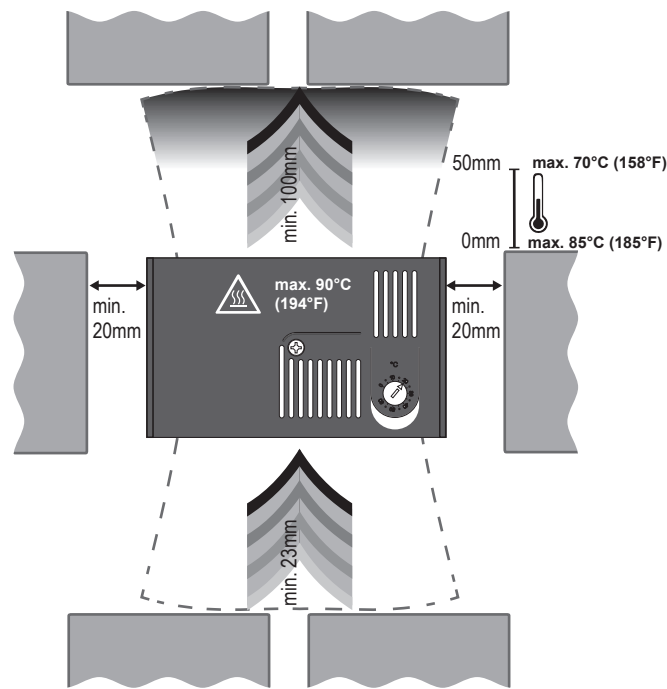
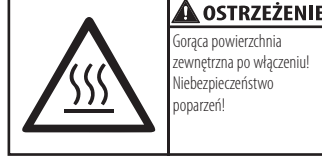
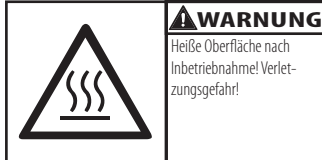
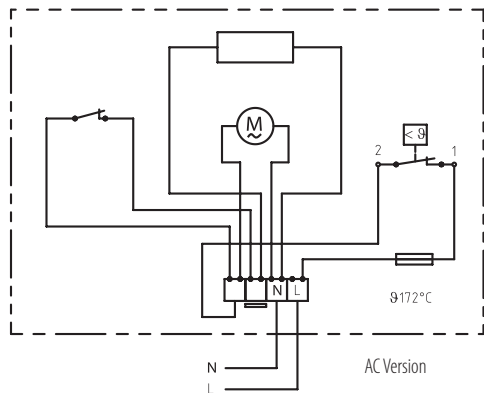
- Монтаж может выполняться только квалифицированным персоналом и в соответствии с принятыми национальными правилами электроснабжения (IEC 60364).
- Необходимо принять меры безопасности согласно VDE 0100.
- Необходимо обязательно соблюдать технические параметры, указанные на типовой табличке.
- В ходе монтажа нагревателя необходимо убедиться в том, что компоненты, расположенные над решеткой для выпуска воздуха, не повреждаются под действием горячего воздуха.
- Для подключения устройства к сети необходимо использовать многополюсную развязывающую схему (расстояние между контактами должно составлять не менее 3 мм в выключенном состоянии).
- Не разрешается эксплуатация устройства в агрессивной окружающей среде.
- Калорифер монтировать вертикально (направление продува воздуха вверх).
- Запрещается выполнять любые изменения или переделки прибора.
- Нагревательный прибор нельзя ремонтировать или использовать, если на нём обнаружены повреждения или неисправности (прибор подлежит утилизации).
- Демонтаж нагревателя проводится только после охлаждения.

Внимание! Не устанавливать нагреватели на поверхности из легковоспламеняемых материалов (древесина, пластмасса и т.д.).

Внимание! Нагреватель ВСЕГДА должен работать вместе с вентилятором! ОПАСНОСТЬ ПЕРЕГРЕВА!

УВЕДОМЛЕНИЕ

При несоблюдении этой краткой инструкции, неправильном применении, изменении или повреждении прибора изготовитель не несёт никакой ответственности.



230V AC - 6.3A (T)
120V AC - 10A (T)
48/56V DC - 16A (T)

160m³/h

AC 230V, 50/60Hz
AC 120V, 50/60Hz
DC 48 - 56V

max. 90%rH

0.8Nm
(7.1lb-in)

-45 ... +70°C
(-49 ... +158°F)

1.4kg (CR 030)
1.5kg (CR 130)

STEGO Elektrotechnik GmbH - Kolpingstrasse 21 - 74523 Schwaebisch Hall Germany - www.stego.de



Type CR 030/130

Zum späteren Gebrauch aufbewahren.
Store for use at a later date.

IP20



681135 10/2020 - g

