

# TĚLESO TOPNÉ PRO VÝBUŠNÉ PROSTŘEDÍ

## CREX 020 | 50 W až 250 W (T3)



Foto: Obj. číslo 02033.0-00



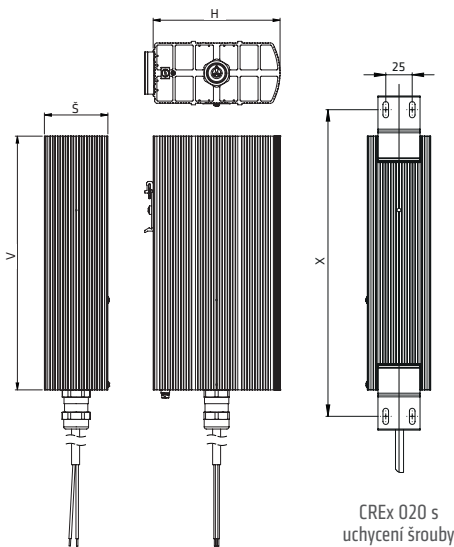
- > Pro prostředí ohrožené explozí včetně důlního plynu
- > Velká konvekční plocha
- > Uchycení klipem a šrouby
- > Připojení těsnicí přípojkou
- > Bezúdržbové
- > Teplotní třída T3

Kompaktní konvekční topné těleso teplotní třídy T3 (max. 200 °C) pro zabránění vzniku kondenzace, teplotních výkyvů a pro ochranu před mrazem v řídicích a spínacích skříních, jakož i měřicí zařízení umístěné v oblastech s nebezpečím výbuchu, v podzemních dolech nebo v dolech s výskytem důlního plynu.



### TECHNICKÉ ÚDAJE

Teplotní třída	T3
Stupeň krytí Ex	Ex II 2 GD
Plyny	Ex db IIC T3 Gb
Prachové částice	Ex tb IIIC T200 °C Db IP66
Důlní aplikace	I M2 Ex db I Mb
Teplota okolí	-60 až +85 °C (-76 až +185 °F)
Povrchová	max. +200 °C (+392 °F)
Topný element	výkonné topné těleso
Teplný zářič	hliníkový profil, černě eloxovaný
Připojení	silikonový kabel (halogen-free) 3 x 0,75 mm <sup>2</sup>
Připojení PE	0,75 až 2,5 mm <sup>2</sup>
Montáž	klip na 35 mm DIN rail, EN 60715 pro topná tělesa o rozměrech 80 x 48 mm a 120 x 60 mm; uchycení dvěma příchytkami se šrouby pro topná tělesa všech velikostí, volitelná montáž po celé šířce
Montážní poloha	svislá (výstupem vzduchu vzhůru, připojovací kabel vespod)
Skladovací teplota	-60 až +85 °C (-76 až +185 °F)
Provozní/Skladovací vlhkost	max. 90 % relativní vlhkosti (nekondenzační)
Stupeň krytí/Třída ochrany	IP66 / I (ochranný vodič)
Schválení	EPS 16 ATEX 1 109 X IECEx EPS 16.0048X DNV 18.0010 X EAC



CREX 020 s uchycení šrouby

CREX 020 s uchycení klipem

Obj. číslo na DIN lištu		Obj. číslo na panel			Provozní napětí	Topný výkon	T- pojistka (s časovou prodlevou)	Rozměry (H x Š x V)	Hmotnost (cca)
Kabel 1 m	Kabel 2 m	Kabel 1 m	Kabel 2 m	Vzdálenost otvorů X					
02031.0-00	02031.0-02	02031.0-10	02031.0-12	150 mm	AC 230 V	50 W	0,5 A	80 x 48 x 110 mm	0,7 kg
02031.9-00	02031.9-02	02031.9-10	02031.9-12	150 mm	AC 120 V	50 W	1,0 A	80 x 48 x 110 mm	0,7 kg
02032.0-00	02032.0-02	02032.0-10	02032.0-12	225 mm	AC 230 V	100 W	1,0 A	80 x 48 x 180 mm	1,0 kg
02032.9-00	02032.9-02	02032.9-10	02032.9-12	225 mm	AC 120 V	100 W	2,0 A	80 x 48 x 180 mm	1,0 kg
02033.0-00	02033.0-02	02033.0-10	02033.0-12	225 mm	AC 230 V	150 W	1,5 A	120 x 60 x 180 mm	1,4 kg
02033.9-00	02033.9-02	02033.9-10	02033.9-12	225 mm	AC 120 V	150 W	3,0 A	120 x 60 x 180 mm	1,4 kg
02034.0-00	02034.0-02	02034.0-10	02034.0-12	300 mm	AC 230 V	200 W	2,0 A	120 x 60 x 240 mm	1,7 kg
02034.9-00	02034.9-02	02034.9-10	02034.9-12	300 mm	AC 120 V	200 W	4,0 A	120 x 60 x 240 mm	1,7 kg
-	-	02035.0-10	02035.0-12	275 mm	AC 230 V	250 W	2,5 A	160 x 80 x 220 mm	2,3 kg
-	-	02035.9-10	02035.9-12	275 mm	AC 120 V	250 W	5,0 A	160 x 80 x 220 mm	2,3 kg