

VENTILÁTOR TEPLOVZDUŠNÝ VYSOKOVÝKONNÝ

CS 130 | 1.200 W



- > Kompaktní konstrukce
- > Vysoký topný výkon
- > Dvojitá izolace
- > Integrovaný termostat (doplňková výbava)
- > Montáž na DIN-lištu nebo na panel

Výkonný polovodičový teplovzdušný ventilátor pro rovnoměrné temperování skříní a rozváděčů s elektrickými a elektronickými součástkami proti tvorbě kondenzátu způsobujícímu následně funkční poruchy. Kryt z plastu chrání před dotykem elektrických nebo horkých součástí. Teplovzdušný ventilátor má zabudován termostat nastavitelný od 0 do +60 °C (doplňková výbava). Přístroj je určen pro montáž na stěnu. Pro montáž na dno skříně je vhodný teplovzdušný ventilátor CS 030.



TECHNICKÉ ÚDAJE

Topný element	termistor (PTC) s hranicí teploty
Teplotní čidlo	ochrana proti přehřátí při selhání rotoru ventilátoru, automatické opětivé zapnutí
Axiální ventilátor s kuličkovými ložisky	vzduchový výkon 160 m ³ /h, volný průtok vzduchu životnost 50.000 h při +25 °C (+77 °F)
Připojení	2-pólové max. 2,5 mm ² , uchycení přívodů šroubová svorka, uťahovací moment 0,8 Nm max.
Kryt	plast podle UL94 V-0, černý
Montáž	na 35mm DIN-lištu, EN 60175 nebo na panel (šrouby M6)
Montážní poloha	vodorovná (výstupem vzduchu vzhůru)
Rozměry	182 x 168 x 120 mm
Hmotnost	cca 1,3 kg
Provozní/Skladovací teplota	-45 až +70 °C (-49 až +158 °F)
Provozní/Skladovací vlhkost	max. 90% relativní vlhkosti (nekondenzační)
Stupeň krytí/Třída ochrany	IP20 / II (dvojitá izolace)

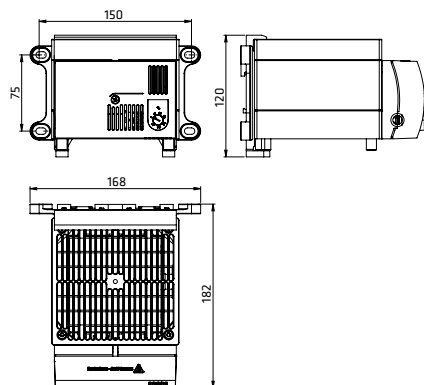
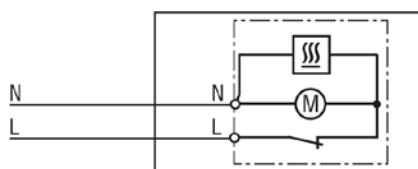
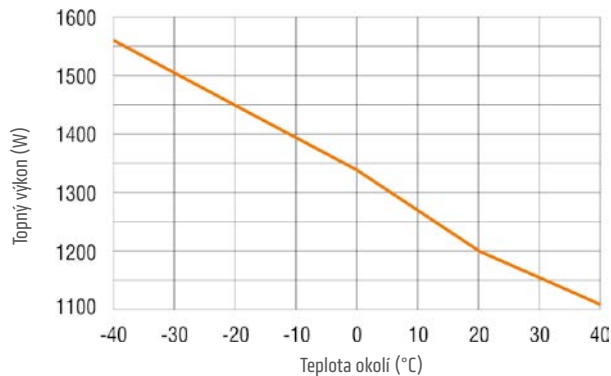


Schéma připojení



Závislost topného výkonu na teplotě okolí pro CS 130



Obj. číslo	Provedení	Provozní napětí	Topný výkon ¹	Zapínací proud max.	Doporučená T- pojistka (s časovou prodlevou)	Rozsah nastavení ²	Schválení		
13060.0-00	s termostatem	AC 230 V, 50/60 Hz	1.200 W	13,0 A	10,0 A	0 až +60 °C	VDE	UL File No. E150057 ³	EAC
13060.0-01	bez termostatu	AC 230 V, 50/60 Hz	1.200 W	13,0 A	10,0 A	-	VDE	UL File No. E150057 ³	EAC
13060.9-00	s termostatem	AC 120 V, 50/60 Hz	1.200 W	16,0 A	16,0 A	+32 až +140 °F	-	UL File No. E150057 ³	EAC
13060.9-01	bez termostatu	AC 120 V, 50/60 Hz	1.200 W	16,0 A	16,0 A	-	-	UL File No. E150057 ³	EAC

¹ při teplotě okolí +20 °C (+68 °F); ² Teplotní rozdíl 7 K (tolerance ±4 K); ³ dle UL 508A, NITW na vyžádání