

VENTILAČNÍ KABELOVÁ PRŮCHODKA

DAK 284 | IP66 / IP67



- > Kabelová průchodka s integrovaným odvětráním
- > Vysoký stupeň krytí
- > Snadná montáž
- > Integrovaná kompenzace tlaku
- > Polopropustný filtr
- > Velký rozsah fixace

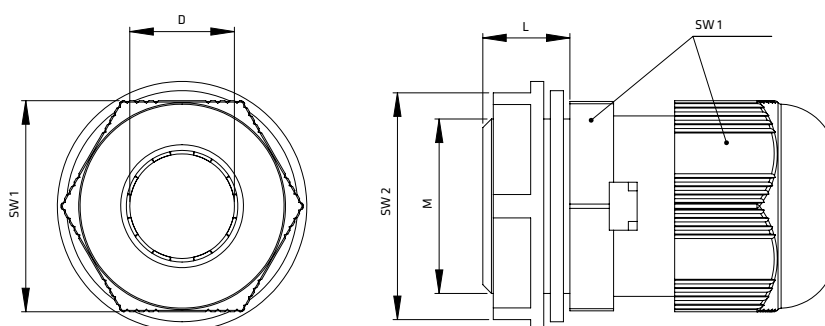
Změny vnější teploty prostředí a vnitřní teploty v těsně uzavřených skříňích způsobují tlakové rozdíly. Takto vzniklý podtlak může způsobit nežádoucí proniknutí prachu a vlhkosti do skříňe zkrze těsnění dveří skříňe. Pokles vnitřní teploty může způsobit kondenzaci, protože vlhkost nemůže opustit skříň. Inovativní snadno instalovatelná Ventilační kabelová průchodka DAK 284 zajišťuje bezpečné upevnění kabelů a vodičů v rozvaděči při současně kompenzaci tlakových rozdílů (krytí IP66/IP67). I při malé hodnotě přetlaku umožní polopropustný filtr uvnitř průchodky odvětrání vlhkosti a nedovolí proniknutí prachu a vlhkosti zevnitř.



TECHNICKÉ ÚDAJE

Montáž	šroubení o rozměru M12 x 1,5 / M16 x 1,5 / M20 x 1,5
Tloušťka stěny rozvaděče	0,5 - 3 mm s pojistnou maticí
Materiál	plast, světle šedá
Stupeň krytí	IP66 / IP67 (EN 60529)
Těsnění	těsnící kroužek NBR
Filtr	PTFE
Montážní poloha	variabilní
Provozní/Skladovací teplota	-20 až +80 °C (-4 až +176 °F)
Schválení	VDE, UL File No. E471430, EAC

Instalace: Do skříňe vyvrtejte otvor, nasad'te kabelovou průchodku a zajistěte maticí. Ujistěte se, že je těsnění správně umístěno na vnější straně skříňe a že otvor je bez otřepů.



Obj. číslo	Závit		Průměr	Upínací rozsah D	Velikosti klíčů [mm]		Utahovací moment		Průvzdušnost ¹	Hmotnost
	Velikost M [mm]	Délka L			SW 1	SW 2	Pojistná matice	Matice		
28410.0-00	M12 x 1,5	8 mm	12,3 mm	4 – 8 mm	19	18	2 Nm	2 Nm	25 l/h	7 g
28411.0-00	M16 x 1,5	10 mm	16,3 mm	4 – 8 mm	19	22	2 Nm	2 Nm	25 l/h	8 g
28412.0-00	M20 x 1,5	10 mm	20,3 mm	6 – 12 mm	24	26	5 Nm	5 Nm	40 l/h	13 g

¹ při tlakovém rozdílu 70 mbar