

DRENÁŽ KONDENZÁTU

DD 084 | IP66 / IP67 / IP69K



Vnitřní pohled

- > Vysoký stupeň krytí
- > Dobrá propustnost
- > Jednoduchá montáž

- > Masivní kryt odolný před nepříznivými vlivy počasí a UV-zářením

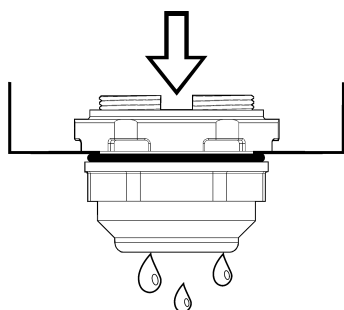
I ve skříních a rozvaděčích s vysokým stupněm krytí dochází vlivem teplotních změn ke kondenzaci. Drenáž DD 084 je vhodná pro montáž na dno v případech, kdy není potřeba zabránit vzniku kondenzace (vytápěním), ale je nutno zajistit její odvod ze skříně aniž by byl narušen nejvyšší stupeň krytí IP66. Polopropustná membrána zajišťuje vzlínáním jednosměrný odvod vody a zároveň zamezuje jejímu opětovnému proniknutí zpět dovnitř skříně.



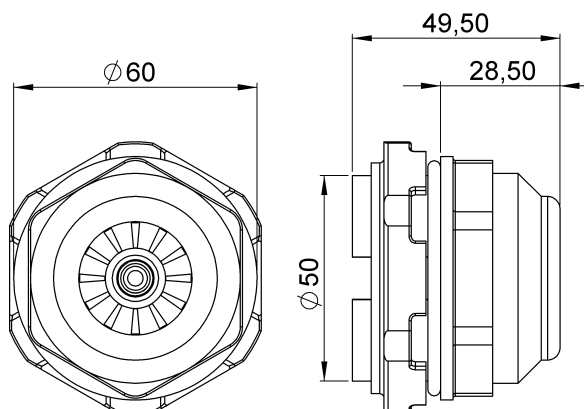
TECHNICKÉ ÚDAJE

Montáž	Šroubení o rozměru M50 x 1,5 s maticí (kroucení 60 mm)
Utahovací moment	max. 6 Nm
Zástavbová hloubka	max. 17,5 mm
Materiál	Plast dle UL94 V-0, stínová šedá, odolný vodě a UV záření dle UL746C (f1)
Výška přeřadu vody	0 mm (při tloušťce stěn skříně 0,5 mm)
Těsnění	těsnící kroužek NBR
Průtok vody	cca 200 ml/h při výšce vodního sloupce 5 mm
Rozměry	Ø 60 x 49,5 mm
Montážní poloha	vodorovná, nejnižší bod
Provozní/Skladovací teplota	-45 až +70 °C (-49 až +158 °F)
Schválení	EAC
Upozornění	Materiály splňují stanovené hodnoty v souladu s RoHS3

Instalace: Do skříně vyvrtejte otvor o průměru $\varnothing 50,5^{+0,5}$ mm, nasad'te drenáž kondenzátu a zajistěte maticí. Ujistěte se, že je těsnění správně umístěno na vnější straně skříně a otvor je bez otřepů.



Montážní poloha



Obj. číslo	Stupeň krytí	Tloušťka stěny skříně	Balení	Hmotnost (cca)
08410.0-00	IP66 / IP67 (EN 60529) / IP69K (EN 40050-9)	0,5 - 5,5 mm	1 kus	60 g