

# HYGROSTAT ELEKTRONICKÝ

## EFR 012



- > Fixní nebo nastavitelná relativní vlhkost
- > Optická LED indikace funkce
- > Vysoký spínaný výkon
- > Montáž na DIN-lištu
- > Kompenzace teploty

Elektronický hygrometr monitoruje relativní vlhkost vzduchu v uzavřených skříních a zařízeních s elektrickými a elektronickými součástkami. Pokud dojde vlivem změny klimatických podmínek k překročení fixně nastavené limitní hodnoty % RV, hygrometr zapíná připojené topné těleso, které udržuje teplotu vzduchu uvnitř skříně nad teplotou rosného bodu a tím požadovanou RV. Zamezuje tak kondenzaci vlhkosti ve skříně a vzniku koroze. LED dioda v otočném regulátoru signalizuje funkci topného tělesa.



### TECHNICKÉ ÚDAJE

Hystereze zapínání	5 % RV ( $\pm 3\%$ tolerance) při $+25\text{ }^{\circ}\text{C}$ ( $+77\text{ }^{\circ}\text{F}$ ), 50% RV
Doba odezvy	5 sek.
Typ kontaktu	přepínací
Životnost	> 50.000 sepnutí
Max. spínaný výkon	AC 240 V / AC 120 V, 8 (1,6) A DC 100 W při DC 24 V
Max. spínaný proud	AC 16 A na 10 sec.
Indikátor funkce	LED
Připojení	5-pólová svorka, utahovací moment max. 0,5 Nm: pevný vodič (drát)/lanko <sup>1</sup> 2,5 mm <sup>2</sup> (AWG 14)
Montáž	příchytkou na 35 mm DIN-lištu
Kryt	plast dle UL94 V-0, světle šedý
Rozměry	64,5 x 42 x 38 mm
Hmotnost	cca 70 g
Montážní poloha	svíslá
Provozní/Skladovací teplota	0 až $+60\text{ }^{\circ}\text{C}$ ( $+32$ až $+140\text{ }^{\circ}\text{F}$ ) / $-20$ až $+70\text{ }^{\circ}\text{C}$ ( $-4$ až $+158\text{ }^{\circ}\text{F}$ )
Provozní/Skladovací vlhkost	max. 90 % relativní vlhkosti (nekondenzační)
Stupeň krytí	IP20

<sup>1</sup> Při připojování lankovými vodiči je potřeba použít lisovanou koncovku.

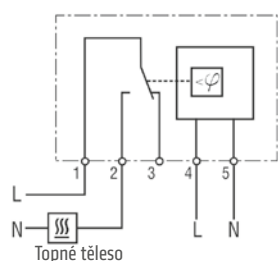
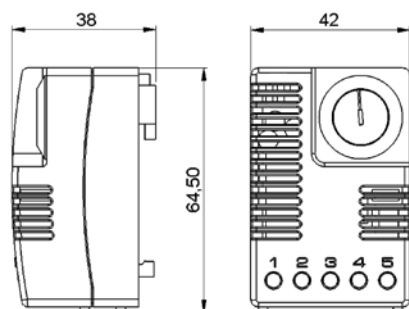
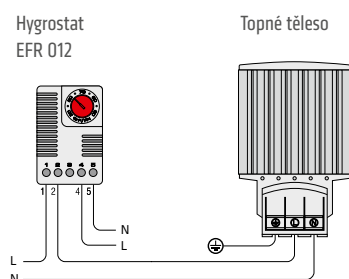


Schéma připojení



Příklad zapojení

Obj. číslo	Provozní napětí	Rozsah nastavení	Schválení		
01245.0-00	AC 230 V, 50/60 Hz	40 až 90 % RV	VDE	UL File No. E164102	EAC
01246.0-00	AC 230 V, 50/60 Hz	65 % RV fixně nastaveno	VDE	UL File No. E164102	EAC
01246.0-01	AC 230 V, 50/60 Hz	50 % RV fixně nastaveno	VDE	UL File No. E164102	EAC
01245.9-00	AC 120 V, 50/60 Hz	40 až 90 % RV	-	UL File No. E164102	EAC
01246.9-00	AC 120 V, 50/60 Hz	65 % RV fixně nastaveno	-	UL File No. E164102	EAC