

# KRYT VENTILACE

## FFH 086 | IP56



- > Zvýšení třídy ochrany
- > Snadná údržba
- > Výměna filtru zvenčí
- > Vysoká odolnost proti nárazu
- > Bezpečnost proti odcizení
- > Odolnost vůči povětrnostním podmínkám
- > Všestranné využití
- > Ochranná mřížka

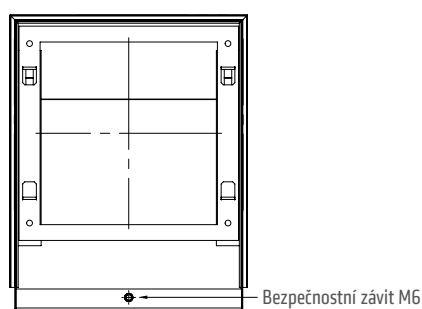
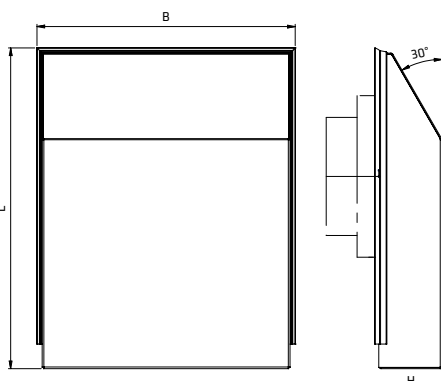
Kryt ventilace zvyšuje třídu ochrany ventilátorů s filtrem i vstupních či výstupních filtrů, např. pro řadu FPI 018, FPO 018 a FF 018. Používá se k ochraně proti vodě a extrémním klimatickým podmínkám pokud je ventilace umístěna venku nebo v průmyslových aplikacích s náročnými podmínkami prostředí. Pro údržbu ventilátorů s filtrem nebo výměnu filtrační vložky lze kryt ventilátoru snadno demontovat bez nutnosti otevření skříně rozvaděče (bezpečnostní riziko).



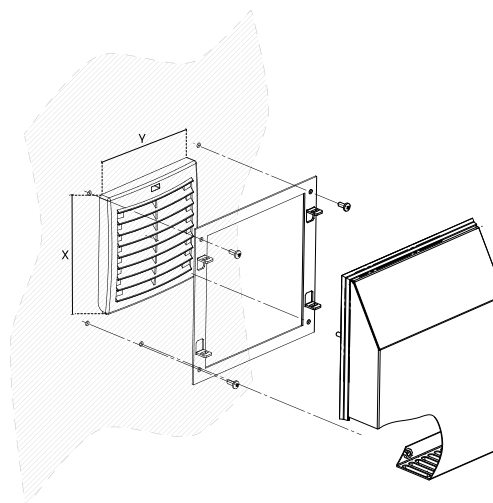
### TECHNICKÉ ÚDAJE

Materiál krytu	VA, leštěný
Materiál těsnění	Silikon, bezpečný pro potraviny
Stupeň krytí	IP56 <sup>1</sup>
Hodnocení životního prostředí UL/NEMA	UL typ 4/4x <sup>1</sup> / Nema typ 4/4x <sup>1</sup>
Schválení	UL File No. E234324, EAC

<sup>1</sup> Při použití ventilátorů s filtrem STEGO FPI/FPO 018 a FF 018 a pevně nainstalovaném těsnění.



Zadní pohled



Obj. číslo	Montážní výřez pro FF 018	Montážní výřez pro FPI/FPO 018	Rozměry L x B x H	Max. krytá plocha (X x Y)	Hmotnost (cca)
08670.0-00	97 x 97 mm	92 x 92 mm	214 x 195 x 48 mm	143 x 130 mm	0,8 kg
08671.0-00	125 x 125 mm	124 x 124 mm	279 x 225 x 58 mm	173 x 160 mm	1,2 kg
08672.0-00	176 x 176 mm	176 x 176 mm	359 x 294 x 68 mm	235 x 218 mm	2,0 kg
08673.0-00	250 x 250 mm	223 x 223 mm	415 x 369 x 78 mm	290 x 286 mm	2,8 kg
08674.0-00	-	291 x 291 mm	485 x 409 x 103 mm	340 x 326 mm	3,7 kg