

TERMOSTAT DUÁLNÍ FIXNĚ NASTAVENÝ

FTD 011



- > Rozpínací a zapínací kontakt v jednom přístroji
- > Fixně nastavené teploty
- > Vysoká spínací přesnost
- > Montáž na DIN-lištu

Termostat s fixním nastavením teplotního rozsahu je určen pro použití tam, kde je potřeba předejít škodám vzniklým z neoprávněné nebo neúmyslné změny nastavení teplot.

Termostat s fixně nastavenou teplotou, rozpínací kontakt NC: Termostat (červený kryt) je určen pro regulaci topných těles nebo zapínání signalizačních zařízení při poklesu teploty pod minimální hodnotu. Kontakt se rozpíná při rostoucí teplotě.

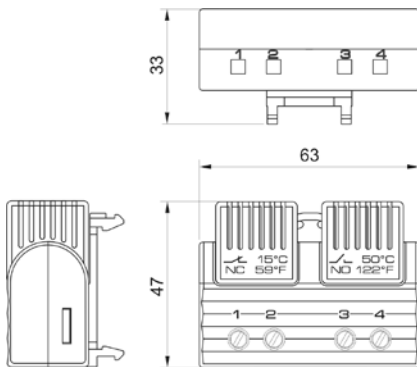
Termostat s fixně nastavenou teplotou, zapínací kontakt NO: Termostat (modrý kryt) je určen pro regulaci ventilátorů s filtrem, tepelných výměníků, chladicích zařízení nebo pro zapínání signalizačních zařízení při překročení teplotního limitu. Kontakt zapíná při rostoucí teplotě. Na rozdíl od regulace přepínacími kontakty mohou být topná a chladicí zařízení zapojena nezávisle na sobě s různými teplotními rozsahy.



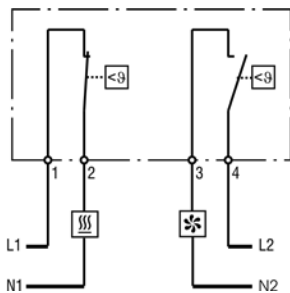
TECHNICKÉ ÚDAJE

| | |
|-----------------------------|--|
| Čidlo | bimetal |
| Typ kontaktu | okamžitý kontakt |
| Životnost | > 100.000 sepnutí |
| Max. spínaný výkon | AC 250 V, 5 (1,6) A / AC 120 V, 10 (2) A DC 30 W |
| Max. spínaný proud | AC 16 A na 10 sec. |
| Připojení | 4-pólová svorka, utahovací moment max. 0,8 Nm: pevný vodič (drát) 2,5 mm ² (AWG 14) lanko ¹ 1,5 mm ² (AWG 16) |
| Montáž | příchytkou na 35 mm DIN lištu |
| Kryt | plast podle UL94 V-0, světle šedý |
| Rozměry | 47 x 63 x 33 mm |
| Hmotnost | cca 40 g |
| Montážní poloha | libovolná |
| Provozní/Skladovací teplota | -40 až +80 °C (-40 až +176 °F) / -45 až +80 °C (-49 to +176 °F) |
| Provozní/Skladovací vlhkost | max. 90 % relativní vlhkosti (nekondenzační) |
| Stupeň krytí | IP20 |
| Schválení | VDE, UL File No. E164102, EAC |

¹ Při připojování lankovými vodiči je potřeba použít lisovanou koncovku.



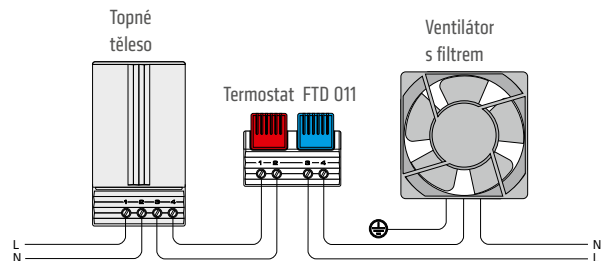
Termostat FTD 011 (NC/NO)



Příklad zapojení

- Topné těleso
- Ventilátor, chladicí nebo signalizační zařízení

Příklad zapojení



| Obj. číslo | Rozpínací kontakt (NC) | | Zapínací kontakt (NO) | |
|------------|-----------------------------------|-----------------------------------|------------------------------------|------------------------------------|
| | Teplota vypnutí | Teplota zapnutí | Teplota zapnutí | Teplota vypnutí |
| 01163.0-00 | +15 °C / +59 °F (tolerance ± 5 K) | +5 °C / +41 °F (tolerance ± 5 K) | +50 °C / +122 °F (tolerance ± 7 K) | +40 °C / +104 °F (tolerance ± 6 K) |
| 01163.0-01 | +25 °C / +77 °F (tolerance ± 5 K) | +15 °C / +59 °F (tolerance ± 5 K) | +60 °C / +140 °F (tolerance ± 7 K) | +50 °C / +122 °F (tolerance ± 7 K) |
| 01163.0-02 | +15 °C / +59 °F (tolerance ± 5 K) | +5 °C / +41 °F (tolerance ± 5 K) | +35 °C / +95 °F (tolerance ± 7 K) | +25 °C / +77 °F (tolerance ± 6 K) |
| 01163.0-03 | +25 °C / +77 °F (tolerance ± 5 K) | +15 °C / +59 °F (tolerance ± 5 K) | +50 °C / +122 °F (tolerance ± 7 K) | +40 °C / +104 °F (tolerance ± 6 K) |

| Obj. číslo | Zapínací kontakt (NO) | | Zapínací kontakt (NO) | |
|------------|------------------------------------|------------------------------------|------------------------------------|------------------------------------|
| | Teplota zapnutí | Teplota vypnutí | Teplota zapnutí | Teplota vypnutí |
| 01164.0-00 | +50 °C / +122 °F (tolerance ± 7 K) | +40 °C / +104 °F (tolerance ± 6 K) | +60 °C / +140 °F (tolerance ± 7 K) | +50 °C / +122 °F (tolerance ± 7 K) |

Poznámka: Další zapínací a vypínací teploty na vyžádání.