

TĚLESO TOPNÉ POLOVODIČOVÉ

HGK 047 | 10 W až 30 W



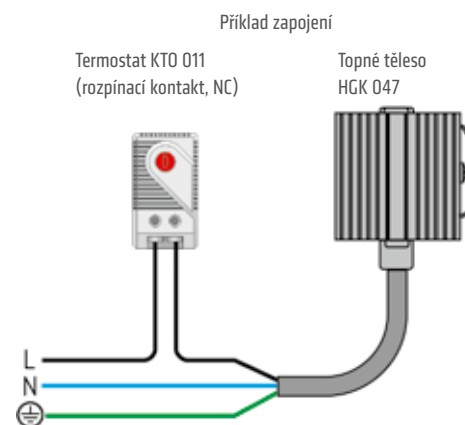
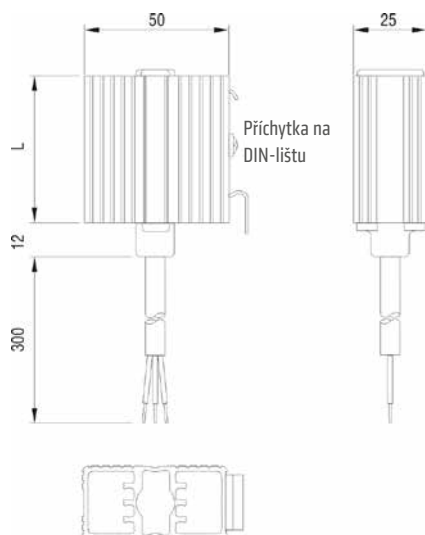
- > Hranice teploty
 - > Široký rozsah napájecích napětí
 - > Dynamický náběh teploty
- > Energeticky úsporné
 - > Upevnění příchytkou na DIN-lištu

Malé topné těleso pro použití v malých skříních, kde teplota nesmí klesnout pod minimální hodnotu a kde je nutno zabránit tvorbě kondenzátu. Topná tělesa jsou dimenzována pro trvalý provoz. Vlastní regulační funkce topného elementu PTC nenahrazuje použití termostatu.



TECHNICKÉ ÚDAJE

Topný element	termistor (PTC) s hranicí teploty
Tepelný zářič	hliníkový profil, eloxovaný
Montáž	na 35 mm DIN-lištu
Montážní poloha	svíslá (výstupem vzduchu vzhůru, připojovací kabel vespod)
Provozní/Skladovací teplota	-45 až +70 °C (-49 až +158 °F)
Provozní/Skladovací vlhkost	max. 90% relativní vlhkosti (nekondenzační)
Stupeň krytí/Třída ochrany	IP44 / I (ochranný vodič)
Příslušenství	příchytky na 35 mm DIN-lištu, 09024.0-00 (1 balení = 2 ks)
Upozornění	jiné napájecí napětí na vyžádání



Obj. číslo	Provozní napětí	Topný výkon ¹	Zapínací proud max.	Doporučená T- pojistka (s časovou prodlelou)	Délka (L)	Hmotnost (cca)	Přívody	Schválení
04700.0-00	AC/DC 120-240 V ²	10 W	1,0 A	2,0 A	52 mm	0,1 kg	3 x 0,5 mm ² x 300 mm, izolovaný kabel (silikon)	VDE EAC
04701.0-00	AC/DC 120-240 V ²	20 W	2,5 A	4,0 A	60 mm	0,2 kg	3 x 0,5 mm ² x 300 mm, izolovaný kabel (silikon)	VDE EAC
04702.0-00	AC/DC 120-240 V ²	30 W	3,0 A	4,0 A	70 mm	0,2 kg	3 x 0,5 mm ² x 300 mm, izolovaný kabel (silikon)	VDE EAC
04700.9-00	AC/DC 120-230 V	10 W	1,0 A	2,0 A	52 mm	0,1 kg	3 x AWG 20 x 300 mm, izolovaný kabel	UL File No. E150057 EAC
04701.9-00	AC/DC 120-230 V	20 W	1,5 A	2,0 A	70 mm	0,2 kg	3 x AWG 20 x 300 mm, izolovaný kabel	UL File No. E150057 EAC
04702.9-00	AC/DC 120-230 V	30 W	1,5 A	2,0 A	100 mm	0,2 kg	3 x AWG 20 x 300 mm, izolovaný kabel	UL File No. E150057 EAC

¹ při teplotě okolí +20 °C (+68 °F); ² (min. 110 V, max. 265 V) Při provozu s napětím AC/DC nižším než 140 V se topný výkon snižuje o cca 10 %.