

# TERMOSTAT KOMPAKTNÍ NASTAVITELNÝ

## KTO 111 / KTS 111



- > Bezpečné zapojení s pomocí Push-In svorek
- > Rychlejší zapojení bez použití nástrojů
- > Vylepšené příводы vzduchu k senzorům
- > Snadná regulace nastavení teploty spínače
- > Pro použití až do výšky 5 000 m

Mechanické termostaty KTO 111 a KTS 111 jsou dva nastavitelné regulátory pro použití až do výšky 5 000 metrů a to díky optimalizované vzduchové mezeře a zvýšené povrchové vzdálenosti. Použitím svorek Push-In zapojíme termostat i bez odborného nářadí. Svorky Push-In zajišťují konstantní tlak na vodiče, aby se zabránilo jejich nechtěnému uvolnění (např. během přepravy).

**KTO 111:** rozpinací kontakt (NC) pro regulaci topných těles

**KTS 111:** zapínací kontakt (NO) pro regulaci ventilátorů s filtrem, tepelných výměníků, chladicích přístrojů nebo pro zapínání signálků při překročení teploty

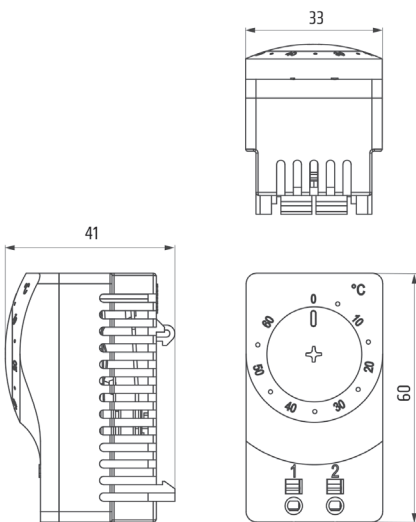
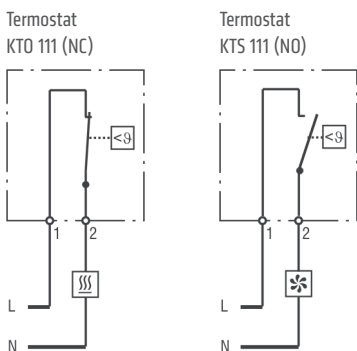
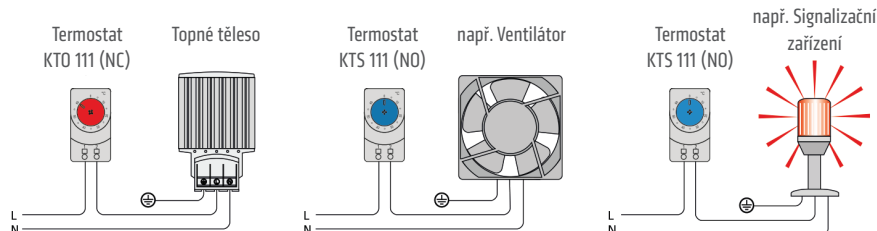


Schéma připojení



- Topné těleso
- Ventilátor, chladicí nebo signalizační zařízení

Příklady zapojení



Rozsah nastavení	Obj. číslo KTO 111 (NC)	Obj. číslo KTS 111 (NO)	Max. spínaný proud <sup>2</sup> / spínaný výkon			Schválení		
			AC 250 V	AC 120 V	DC 24-72 V			
0 až +60 °C	11100.0-00	11101.0-00	10 (2) A	15 (2) A	30 W	VDE	UL File No. E164102	EAC
-10 až +50 °C	11100.0-01	11101.0-01	10 (2) A	15 (2) A	30 W	VDE	UL File No. E164102	EAC
+20 až +80 °C	11100.0-02	11101.0-02	3 (2) A	3 (2) A	30 W	VDE	UL File No. E164102	EAC
+32 až +140 °F	11100.9-00	11101.9-00	10 (2) A	15 (2) A	30 W	VDE	UL File No. E164102	EAC
+14 až +122 °F	11100.9-01	11101.9-01	10 (2) A	15 (2) A	30 W	VDE	UL File No. E164102	EAC

<sup>2</sup> Úroveň spínaného proudu má vliv na přesnost tolerance;

### TECHNICKÉ ÚDAJE



Hystereze zapínání	7 K (± 4 K tolerance)
Čidlo	bimetal
Typ kontaktu	okamžitý kontakt
Životnost	100 000 sepnutí
Max. provozní napětí, frekvenční rozsah	AC 250 V, 50-60 Hz
Max. spínaný proud	AC 16 A na 10 sec.
Připojení <sup>1</sup>	2 x push-in svorky pevný vodič (drát) 2,5 mm <sup>2</sup> (AWG 14) lanko 1,5 mm <sup>2</sup> (AWG 16)
Montáž	přichytkou na 35mm DIN-lištu, EN 60715
Kryt	plast podle UL94 V-0, světle šedý
Rozměry	60 x 33 x 41 mm
Hmotnost	cca 40 g
Montážní poloha	libovolná
Provozní/Skladovací teplota	-45 až + 80 °C (-49 až +176 °F)
Provozní/Skladovací vlhkost	max. 90 % relativní vlhkosti (nekondenzační)
Stupeň krytí/Třída ochrany	IP20 / III
Kategorie přepětí/nadmorská výška	II: až do 5 000 m; III: až do 2 000 m

<sup>1</sup> Délka odizolovaného pevného drátu: 10 až 12 mm. Při připojování pomocí vodičů je nutné použít kabelové koncovky (hranaté nebo lichoběžníkové). Délka koncovky vodiče: 10 mm nebo 12 mm.

**Důležitá poznámka:** Kontaktní systém regulátoru je vystaven různým vlivům životního prostředí a díky tomu se může odpor kontaktů změnit. Může to vést k poklesu napětí a/nebo k zahřívání kontaktů.