

DRŽÁK STEGOFIX PLUS

SFP 095



Uchycení šrouby



Uchycení samolepící páskou



Uchycení magnetem



Příklady použití

- > Alternativa k 35 mm DIN liště
- > Jednoduchá/flexibilní montáž
- > Pro zařízení a zásuvky s úchytem na DIN lištu

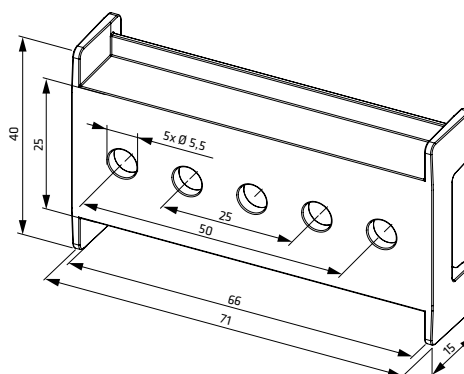
- > Uchycení šrouby
- > Uchycení samolepící páskou
- > Uchycení magnetem

Držák STEGOFIX PLUS je flexibilní alternativou k 35 mm DIN liště. Umožňuje rychlé a jednoduché přichycení menších zařízení a doplňků, které mají úchyt na DIN lištu. STEGOFIX PLUS je vhodný pro zařízení s šířkou max. 66 mm, s možností výběru ideálního uchycení: uchycení šrouby s 25 mm roztečí, vysoce výkonnou lepicí páskou nebo pogumovanými neodýmými magnety.



TECHNICKÉ ÚDAJE

Oblast použití	Zařízení s úchytem na 35 mm DIN dle EN 60715, max. šířka zařízení 66 mm
Montáž	
> Uchycení šrouby	např. samořezné šrouby DIN 7981 (ISO 7049), Ø 5,5 mm; závitovězné šrouby u DIN 7500, M5; (není součástí balení)
> Uchycení samolepící páskou	lepicí plocha 65 x 25 mm
> Uchycení magnetem	2 neodýmové magnety, pogumované
Kryt	plast dle UL94 V-0, černý
Rozměry	71 x 40 x 15 mm
Provozní teplota	-35 až +75 °C (-31 až +167 °F)
Podmínky skladování (samolepící páska)	Optimální skladovací podmínky pro variantu se samolepící páskou cca +20 °C (+68 °F) při 50 % RV
Schválení	EAC



Obj. číslo	Provedení	Max. zatížení ¹	Balení	Hmotnost (cca)
09550.0-05	Uchycení šrouby	-	5 kusů	65 g (13 g/kus)
09550.1-05	Uchycení samolepící páskou	75 N	5 kusů	70 g (14 g/kus)
09550.2-05	Uchycení magnetem	30 N	5 kusů	145 g (29 g/kus)

¹ Při pokojové teplotě. V závislosti na podmínkách užití (např. stav povrchu, velikost montovaného zařízení atd.) se skutečná síla zatížení může lišit od hodnot uvedených v tabulce výše.